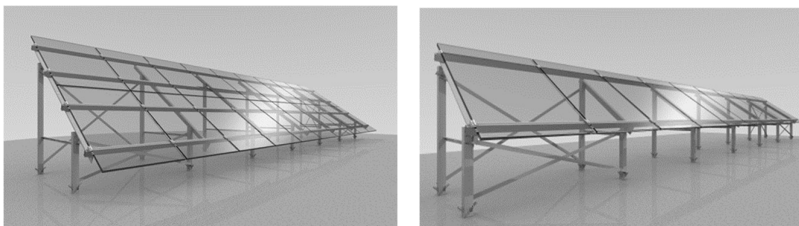


MONTAGEANVISNING – MARKSYSTEM SUNPARK ROT



Montageanvisning för enradigt och tvåradigt marksystem, stående paneler.

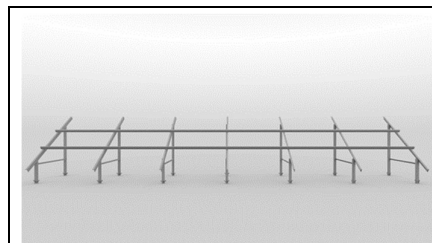
Max mått per bord 30 meter.

CC-MÅTT FÖR ER ANLÄGGNING, SE FÖLJESEDEL ELLER SYSTEMSPECIFIKATION.

Vid avvikelse av cc-mått kontakta Mapab

- Varje stolpe förankras med 4st. rottrör, **förborring innan rekommenderas**
- Vid olika längder på rottrör, montera de längsta på bakre gavelstolpe.
- Längd på rottrör 20x1000mm/20x1200mm.
- Se över anläggning årligen, gärna på våren efter att snön smält och efter stormar.
- Under vintertid är det viktigt att hålla rent runt marksystem så att snö kan glida av och minimera snötyngden på installationen. Se hemsida "Service & skötsel"

Filminstruktion finns på hemsida under montageanvisningar.



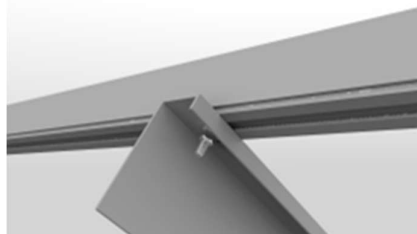
Ställ ut gavlar. Kryssmätning för bästa resultat.

CC-mått för er anläggning systemspecifikation/ritning.

Montera 2 skenrader.

Se mått för skenlayout och utstick skena från gavel på **medföljande systemspecifikation/ritning.**

Montera resterande skenor efter rottrören är monterade.



Vrid i T-bult i skenans undre spår.

Skruva fast med M10 flänsmutter.

Åtdragningsmoment 20–25 Nm



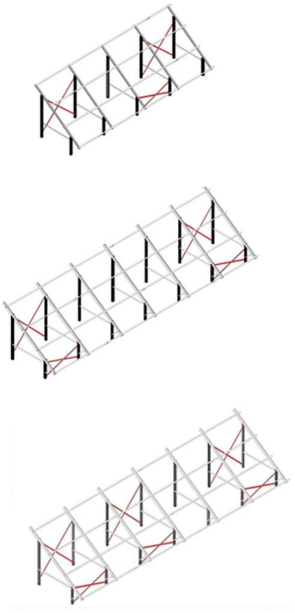
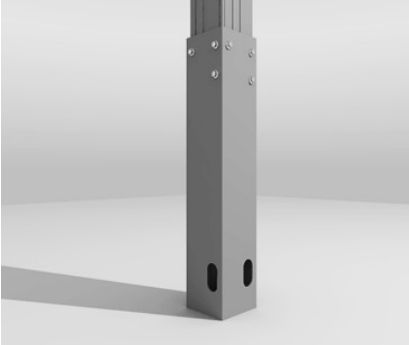
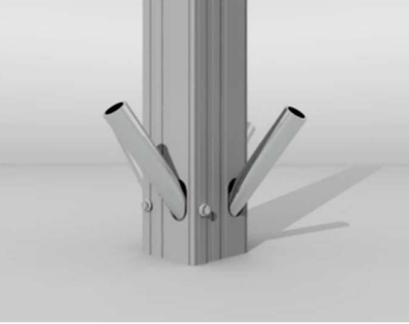
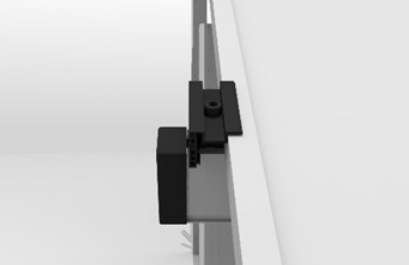
Fäst profilförbindare i skenans undre spår med 4st.

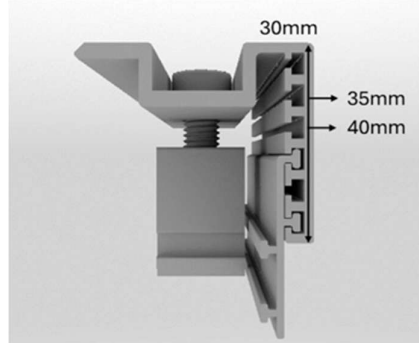
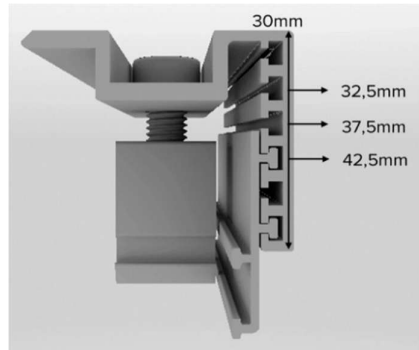
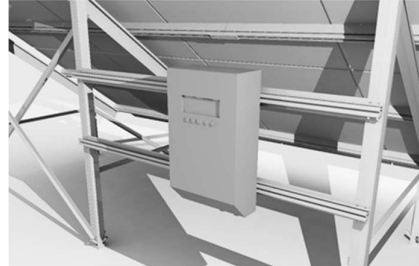
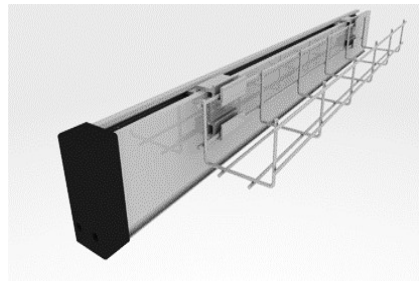

T- bult skruva fast med M10 flänsmutter.

Åtdragningsmoment 20–25 Nm



Profilförbindare ska förskjutas, får EJ placeras under samma solcellspanel.


	<p>Universella diagonalstag för stabilisering av markställningar. Monteras i kryss för att säkerställa optimal styvhet och motverka vridning i konstruktionen.</p> <p>Antal kryss per antal gavlar</p> <p>Vid -5 gavlar: 3 kryss Vid 6-9 gavlar: 4 kryss Vid 10- gavlar: 6 kryss</p> <p>Fäst varje stag med 4 st korta montageskruvar. Kapning vid behov Stagen kan kapas för att anpassas till aktuell längd.</p> <p>Placering Montera diagonalstagen cirka 150 mm ovan mark för korrekt funktion och stabilitet.</p>
	<p>Vid montering av justerbar fot, trä på justeringsfot på befintlig stolpe.</p> <p>Ställ in önskad höjd.</p> <p>Skruva 6st korta monteringskruv per stolpe.</p>
	<p>Förborring innan rotör hamras ner, kan underlätta vid steniga markförhållanden.</p> <p>Hamra ner första rotörret en bit i marken. Hamra ner nästa rotör mitten för att stabilisera stolpe.</p> <p>4st rotör per stolpe för färdigt resultat. Utstick rotör skall vara 100 mm. Lås rotör med montageskruv i samtliga rotör.</p> <p>Vid sten/berg borra 200mm, hamra i rotör. Max 25% av rotörerna får kapas på anläggningen pga. sten/berg.</p>
	<p>Placera mitt/ändklämmas clips i skena vinkla clipset lite och tryck i för hand. Minsta mått för ändklämma och ändavslut 50 mm.</p> <p>Skjut intill panel och drag åt. Åtdragningsmoment 12 Nm.</p> <p>Tryck fast ändavslut.</p>

	<p>Ändklämma utan rygg 30mm</p> <p>Använd rygg vid annan paneltjocklek. Observera att rygg ej är liksidig.</p> <p>Anpassas efter panelens tjocklek.</p>
	<p>Ändklämma utan rygg 30mm</p> <p>Använd rygg vid annan paneltjocklek. Observera att rygg ej är liksidig.</p> <p>Anpassas efter panelens tjocklek.</p>
	<p>TILLVAL VÄXELRIKTARE</p> <p>Skena för växelriktare skruvas fast med 4 korta montageskruv i varje ände.</p> <p>5st insexskruv M8x14, spårmutter och bricka medföljer för att fästa växelriktare i skenans spår.</p>
	<p>TILLVAL HÅLLARE TRÅDSTEGE</p> <p>Hållare för trådstege 5 st adaptrar per skena. Placera ej adapter under panelram. Häng i trådstege i hållarna.</p>
	<p>STÖLDKULA Används efter samråd med slutkund. (TÄNK PÅ ATT PANEL EJ GÅR ATT JUSTERA EFTER STÖLDKULA MONTERATS)</p> <p>Lägg en liten klick silikon i insexskruven. Tryck i stöldkula. Stöldkular monteras när anläggning är helt färdig för att försvåra stöld.</p>

Rekommenderade verktyg

Artikelnr: 200805 Hammarborr SDS- MAX20 mm x 920 mm 

Artikelnr: 200807 Verktvgsskaft TE-Y SH 30 Hilti Universalfäste TE 500, TE 700 & TE 60 

Artikelnr: 200804 Jordspettshuvud TE-Y/S RH 2,5 

Artikelnr: 200810 Verktvg för Rotrör SDS- MAX 

För mer information om verktyg, se hemsida. www.mapab.se

Checklista egenkontroll Marksystem Sunpark Rot

Denna checklista skall utföras efter montering för att säkerställa att montaget har utförts enligt montageanvisning

Kontrollpunkt	Kommentar	Sign
Varje stolpe är korrekt förankrad: 4 st rotör per stolpe och varje rotör är fastskruvat med 4 st skruvar		
Utstick rotör från stolpe skall vara 100mm.		
kryss per antal gavlar Vid -5 gavlar: 3 kryss Vid 6-9 gavlar: 4 kryss Vid 10- gavlar: 6 kryss		
Kontrollera cc-mått mellan gavlar mot materialspecifikation eller följesedel. Avvikelse mellan 2 gavlar +/- 200mm korrigeras vid nästkommande gavel. Ett cc-mått får aldrig överskrida 2200mm		
Montageskenor är ordentligt fästa i gavel kontrollera t-bult och mutter. <i>Åtdragningsmoment 20–25 Nm</i>		
Profilförbindare får EJ vara placerade under samma solcellspanel. kontrollera t-bult och mutter. <i>Åtdragningsmoment 20–25 Nm</i>		
Utstick skena från gavel 50mm-400mm.		
Kontrollera att panelerna är ordentligt fästa på montageskenor. <i>Mitt och ändklämma. Åtdragningsmoment 12 Nm.</i>		
<i>Ta stickprov och känn samt skaka i Paneler.</i> Lösa skruvar/förbindelser låter oftast.		

Kommentarer/övrigt

Denna ska överlämnas till kund. Skall uppvisas vid ev. reklamation

Projektnamn/nr _____

Namn _____ Datum _____

Företag _____

Service & skötsel

Underhåll

Utför alltid regelbunden tillsyn av montagesystem för solpaneler. Mapab AB rekommenderar att detta görs årligen, gärna på våren efter att snö smält samt efter storm. Kontrollen syftar till att upptäcka fel och/eller brister som kan uppstå på grund av väderlek.

Kontrollpunkter

Att montagesystem är monterat enligt Mapab AB:s monteringsanvisning.

Att fästmaterial ej sitter löst och är korrekt åtdraget.

Vid komplettering av artiklar till montagesystem skall dessa levereras av Mapab AB.

Deformerade och/eller skadade detaljer/infästningar byts ut.

Montagesystem skall vid överbelastning av snö avlastas på lämpligt sätt som inte skadar installationen.

Under vintertid är det viktigt att hålla rent runt marksystem så att snö kan glida av och minimera snötyngden på installationen.